

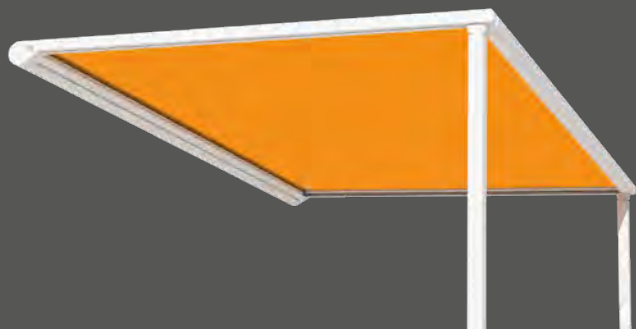
Schienen-Systeme

Portofino  
Capri

Pergola-  
Markisen

Das Leben einfach  
*genießen!*

**Lewens**  
MARKISEN





## Freiräume zum Leben

Pergolamarkisen liegen im Trend und schaffen Räume für mehr Lebensqualität im Außenbereich. Markisengehäuse, Führungsschienen und freitragende Säulen bilden eine stabile Rahmenkonstruktion und bieten daher eine besonders windsichere Form der Beschattung. Durch die Säulen wird außerdem die Belastung auf die Montagewand erheblich reduziert, ein Vorteil speziell bei gedämmten Fassaden. Pergolamodelle von Lewens sind speziell für diese besonderen Anforderungen an Technik, Design und Verarbeitung entwickelt und überzeugen durch Zuverlässigkeit, komfortable Bedienung und viele Ausstattungsvarianten. Ausgezeichnete Materialien und sorgfältige Verarbeitung garantieren die Langlebigkeit der Produkte.

Seit 25 Jahren produziert das Ludwigsluster Unternehmen Lewens hochwertige und vielfältige, zentimetergenau angepasste Markisen- und Glasdachsysteme im vollstufigen Betrieb – von der Konstruktion über die Stoffkonfektion bis zur Montage.

Beratung und Verkauf, Installation und Wartung vor Ort liegen in den kompetenten Händen des Fachhandels. Das ermöglicht Kundennähe und besten Service, damit Sie als Kunde das Leben einfach genießen können!



*Qualität „made in Germany“:*

*Alle Markisen und Glasdächer der Firma Lewens werden in Deutschland hergestellt.*

Das Leben einfach  
*genießen!*



Portofino



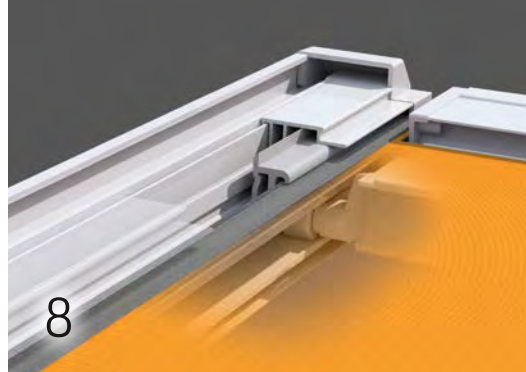
4

Capri



6

Qualität & Technik



8

Komfort-Optionen



10



# Inhalt

## Modelle

<b>Portofino</b>	4
Pergolamarkise mit Zip-Tuchführung	
<b>Capri</b>	6
Pergolamarkise mit positionierbaren Schienen	

## Ausstattung

<b>Qualität und Technik</b>	8
Funktion und Verarbeitung im Detail	
<b>Komfort-Optionen</b>	10
Vario Volant, Vario Säulen, Elektrik und Funk	
<b>Stoff und Farbe</b>	12
Tuchkollektion und Gestellfarben zur Wahl	
<b>Technische Daten</b>	14
im Überblick	

## Dazu passt

<b>Micro 700</b>	15
Seitenmarkise	

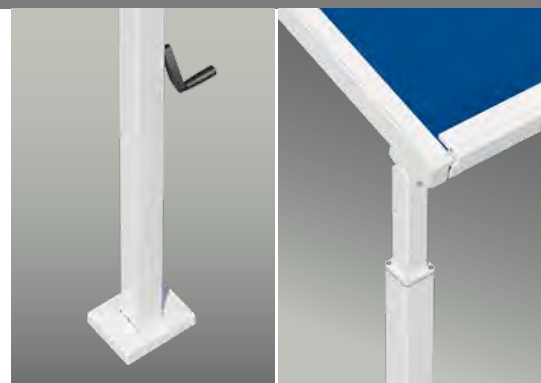


## Portofino Typ Pergola

Für vielseitige Auftritte mit besonderer Spannung

Besonders bei tiefstehender Sonne  
ist der optionale **Vario Volant** ein flexibel  
einstellbarer Sonnen- und Blendschutz.

Höhenverstellbare **Vario Säulen** (Option)  
bieten ebenfalls einen variablen Sonnen-  
schutz und lassen bei leichtem Regen  
das Wasser sofort ablaufen.



## Ausstattung und Komfort

- Breite 1-teilig max. 600 cm, Mehrfachanlagen möglich, Ausfall max. 500 cm
- Zip-Tuchführung und patentierte Ausgleichsfedertechnik
- Elektromotor
- Optionen:  
Funkmotor/Funkfernbedienung,  
Wetterautomatik,  
LED-Beleuchtung (*Streifen integriert im Gehäuse und Profile unter Führungsschienen*),  
Heizstrahler,  
Vario Volant, Vario Säulen

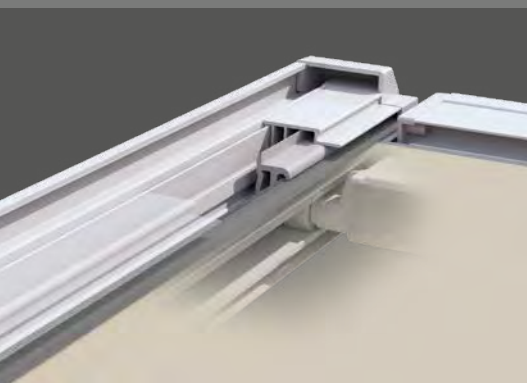


Als Terrassenmarkise mit frei stehenden Säulen ist die Portofino Typ Pergola eine besonders windstabile Form der Beschattung. Durch die geschlossene Zip-Führung des Markisentuchs zeigt die Markise einen stets straffen Tuchsitz und bietet so einen praktisch lückenlosen Sonnenschutz und perfekten Look. Für mehr Flexibilität und Behaglichkeit auf der Terrasse ist die Portofino auch mit Vario Säulen erhältlich: Diese ermöglichen das Absenken der vorderen Ecken für einen variablen Sonnenschutz und entspanntes Outdoor-Living mit überragendem Komfort.

## Tuchführung

### ZIP

Die mit dem GDA Aluminium-Profil-Award ausgezeichneten Schienensysteme sind mit Zip-Tuchführung und patentierter Ausgleichsfedertechnik ausgestattet. Sie sorgen für straffen Tuchsitz, mehr Windsicherheit und lückenlosen Sonnenschutz.





*Capri Typ Pergola:  
stabil und dekorativ  
als Sonnendach über der Terrasse.*

## Capri Typ Pergola

Terrassenmarkise mit flexibel positionierbarer Führung



### Typ Pergola

*Als Pergola stellt die Capri eine besonders stabile Form der Beschattung für Terrassen dar. Schienen und Säulen können nach Wunsch variabel eingesetzt werden.*



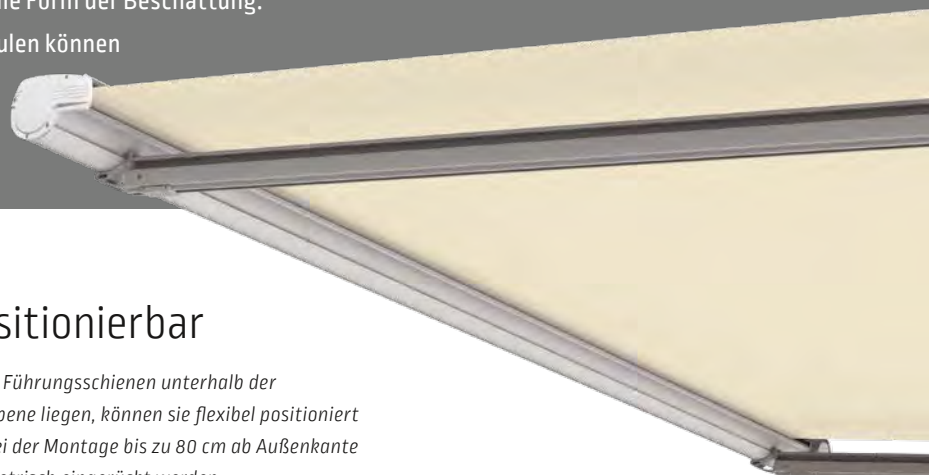
## Ausstattung und Extras

- Breite 1-teilig max. 600 cm  
Ausfall max. 600 cm
- Elektromotor
- Optionen:  
Funkmotor/  
Funkfernbedienung,  
Wetterautomatik,  
Heizstrahler



Vor einer Haus- oder Terrassenwand montiert, vereint die Capri Typ Pergola die Leichtigkeit eines textilen Sonnenschutzes mit der Optik eines Terrassendachs. Durch die frei stehenden Säulen ist die Pergolamarkise eine sehr windstabile Form der Beschattung.

Besonderes Highlight: Führungsschienen und Säulen können eingerückt und somit an die baulichen und örtlichen Gegebenheiten angepasst werden.



## Positionierbar

*Da die Führungsschienen unterhalb der Tuchecke liegen, können sie flexibel positioniert und bei der Montage bis zu 80 cm ab Außenkante symmetrisch eingerückt werden.*

## Außen + Zip

Bei der Markise **Portofino** liegen die Führungsschienen in der Tuzebene außen an den Seiten des Markisentuchs. Die Zip-Führung hält das Tuch perfekt in Form und Position.



## Eingerückt

Da bei der Markise **Capri** die Führungsschienen unterhalb der Tuzebene liegen, können sie flexibel positioniert und bei der Montage bis zu 80 cm ab Außenkante symmetrisch eingerückt werden.



# Qualität und Technik

made in Germany

Schienen-Systeme von Lewens überzeugen mit zuverlässiger und bewährter Technik, durchdachten Details, einfacher Bedienbarkeit und variabler Montage.

Zentimetergenaue Fertigung auch in Zwischenmaßen ermöglicht die passgerechte Montage an nahezu jedem gewünschten Ort.

## Ausgezeichnet

Für ihre hochpräzisen und montagefreundlichen Schienensysteme wurde die Markise **Portofino** vom Gesamtverband der Aluminium-Industrie mit dem **GDA Aluminium-Profil-Award** ausgezeichnet. Für die gelungene Einheit von hervorragendem Design und innovativer Technik erhielt sie außerdem den **German Design Award 2022 in Gold** und den **iF Design Award 2022**.

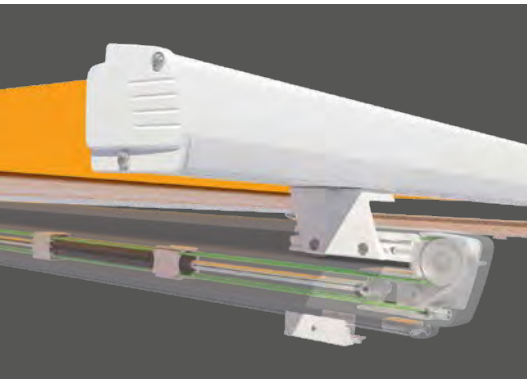
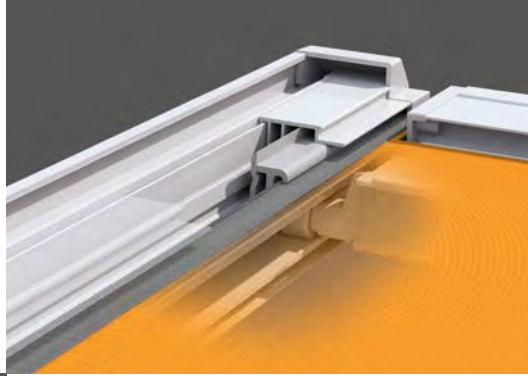




Der Blick auf die Technik in den seitlichen Schienen zeigt das Zusammenspiel von Zugseil und Feder beim Ausfahren des vorderen Profils.

**Portofino:**

Zip-Tuchführung und patentierte Ausgleichsfedertechnik sorgen für einen straffen Tuchsitz und lückenlosen Sonnenschutz.



**Capri:**

Für den geräuscharmen Lauf des Ausfallprofils sorgt der Nadellager gelagerte Fahrwagen.

Die **Schienenhalter** bilden eine sichere Verbindung von Schienen und Säulen und schaffen dabei einen Ausgleich für den Neigungswinkel der Pergolamarkise.



Symmetrisch (Standard)

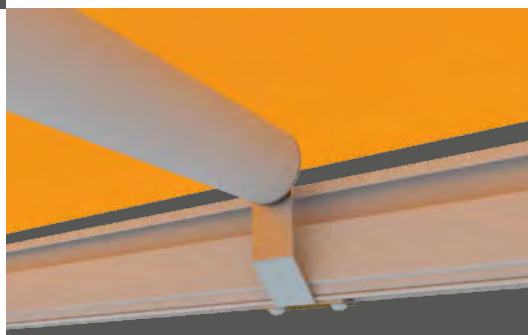


Asymmetrisch (Option), z.B. für Nischenmontage

**Bodenbefestigung**

Auf Betonboden werden die **Bodenkonsolen** mit Gewindestangen befestigt und mit Kappen in Gestellfarbe abgedeckt. Bei weniger festen Untergründen können alternativ Schraubfundamente verwendet werden.

Bei großen Markisenformaten wird das Modell Capri mit einer **Tuchstütze** geliefert, da es durch das Eigengewicht des Markisentuchs mittig zu einem Tuchdurchhang kommen kann.



Capri

Qualität  
mit Garantie



**Qualität und Produktion nach CE-Norm:**

Achten Sie auf das Zeichen, das Ihnen die Güte und die technische Zuverlässigkeit unserer Produkte garantiert.



**Markenware aus Deutschland:**

Lewens-Markisen werden in Deutschland hergestellt und montiert – Qualität „made in Germany“!



## Vario Volant

### Bedienung

- Kurbel:  
Anlagenbreite bis 600 cm,  
Behanghöhen 150 und 175 cm
- Solar-Funkmotor (Somfy io):  
Behanghöhe 150 cm (Acryl, Polyester)  
bzw. 160 cm (Soltis 92)

### Bespannung

- Acrylstoff, Polyesterstoff:  
Behanghöhen 150 und 175 cm
- Soltis 92:  
Behanghöhe ca. 160 cm

*Nicht in Verbindung mit Heizstrahler.*

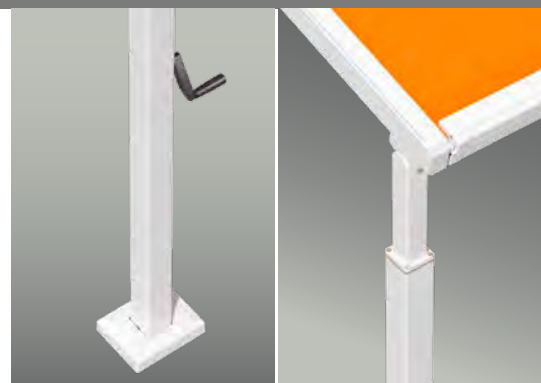
## Optionen

### Portofino

Der **Vario Volant** bietet einen variablen Sonnen- und Sichtschutz und erhält dabei die Durchgangshöhe unter der Markise. Bei eingefahrener Markise kann der Vario Volant auch als Fenstermarkise genutzt werden und sorgt so für Schatten und Kühle im Innenraum. **Vario Säulen** bieten eine Möglichkeit, die vorderen Ecken der Pergolamarkise abzusenken. So kann der Blendschutz flexibel reguliert werden und leichter Regen schnell ablaufen.

## Vario Säulen

*Standardmäßig ist die Portofino Pergola mit Säulen in fester Höhe ausgestattet (Abb. links), optional können eine oder zwei höhenverstellbare Vario Säulen gewählt werden (Abb. rechts).*





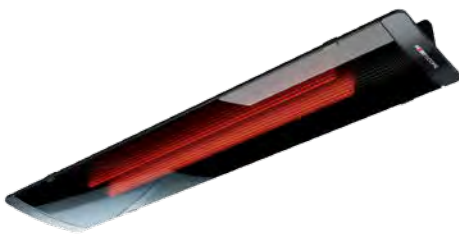
**Funksteuerungen**

*schaffen die Voraussetzung dafür, alle Terrassenfunktionen in die Hausautomation einzubinden, mit Bedienkomfort per Tablet oder Smartphone.*



**Wetter-Automatik**

*Sonnen-, Wind- und Regensensoren sorgen für wetterabhängige automatische Steuerung von Markisen – auch wenn mal niemand zu Hause ist.*



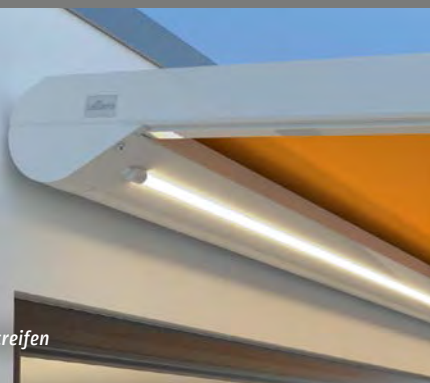
**Infrarot-Heizstrahler**

*schaffen auch an kühlen Tagen Behaglichkeit und wohlige Wärme unter Markisen und Glasdächern.*



Optionen  
Elektrik

Möchten Sie mehr als den Wandschalter zur Bedienung und dazu mehr Komfort? Dann stehen Ihnen Funksteuerungen, Heizstrahler und Komponenten der Wetter-Automatik nach zeitgemäßem Standard zur Verfügung, so dass diese auch in die Hausautomation eingebunden werden können.



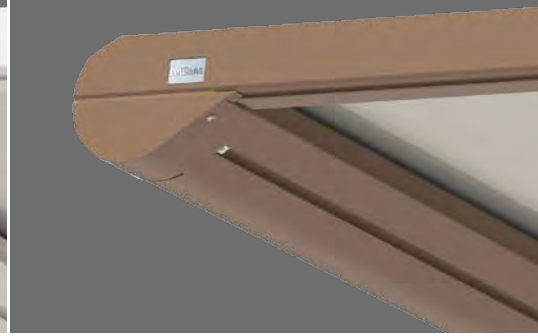
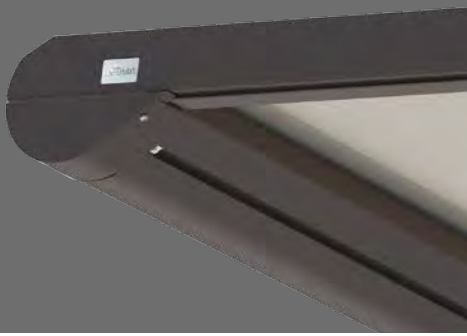
LED-Streifen

**LED-Beleuchtung (Portofino)**

*Ausgestattet mit einem Funkempfänger lässt sich per Fernbedienung oder über die Hausautomation die passende Lichtstimmung für jede Situation zaubern.*



LED-Profil



**Standardfarben:** RAL-Farben und Strukturlacke (SL) ohne Mehrpreis:



# Gestellfarben nach Wunsch

Die Gestelle der Lewens-Markisen und Glasdächer werden hochwertig pulverbeschichtet und sind damit besonders UV- und witterungsbeständig. Für die Gestellfarben stehen hunderte RAL-Farben und Strukturlacke (SL) zur Wahl. Eine große Auswahl von Trendfarben gehört zum Standard – ohne Aufpreis.



**Voranodisierung (optional):**

Speziell für den Einsatz in Küstenregionen erhöht eine optionale Voranodisierung die Haltbarkeit der Beschichtung. Diese ist bei Bestellung wählbar.

Die Lewens-Kollektion bietet Ihnen hochwertige, spinndüsengefärbte und daher langfristig farbkraftige Acryl- und Polyesterstoffe, Gewebe mit 85 % Recycling-Polyester aus PET-Flaschen sowie teiltransparente Screen-Glasfasergewebe und Soltis 92. Das Angebot umfasst moderne und klassische Dessins, Unis, feine Strukturen und 3D-Effekte quer durch die gesamte Farbpalette.

Markisenstoffe von Lewens sind speziell für den Außenbereich geschaffen und wasserabstoßend und schmutzabweisend imprägniert. Für die Konfektion werden neueste Nähtechniken zum verzugfreien Nähen bzw. Ultraschall zum Verkleben eingesetzt. Die Konfektion ist so gestaltet, dass die Markisentücher in voller Planlage (und nicht gefaltet) verarbeitet werden.

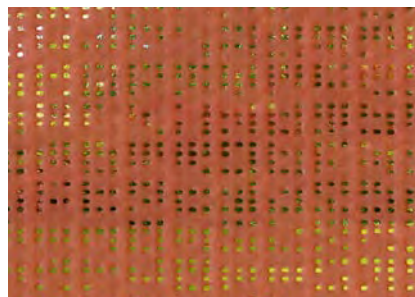
**Einige Qualitätsmerkmale:**

- Konfektion mit sicherem Steppstich, optional für viele Markisenmodelle auch mit Ultraschall verklebter Naht
- Tuch und Volant aus einem Stück gefertigt (Rapportgleichheit)
- Säume oben, unten und Volantsaum versäubert (sauberer Abschluss)
- Rapportsymmetrischer Abschluss links und rechts
- Verwendung von Tenara®-Qualitätsnähgarn (auch für Volants)

## Die Kollektion

Tücher von Trend bis klassisch

*Für Vario Volants bietet sich die Wahl von **Soltis 92-Gewebe** an, wenn Sonnen- und Blendenschutz und gleichzeitig der Blick nach draußen gewünscht wird.*

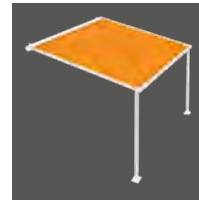


# Pergola-Markisen

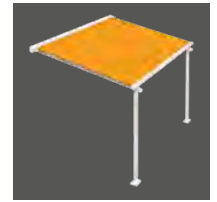
Ausstattung und Technik



Hergestellt und montiert in Deutschland  
TÜV-geprüfte Sicherheit (Portofino)  
Qualität und Technik nach CE-Norm



Portofino



Capri

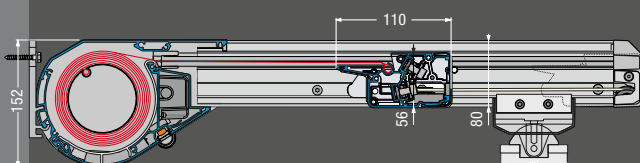
Typ	Pergola	Pergola
Tuchführung	<b>ZIP</b>	Offen
Anlagenhöhe	152 mm	223 mm
Säulenhöhe (zur Anpassung vor Ort)	250 cm ■	250 cm ■
Sonder-Säulenhöhen	<input type="checkbox"/>	<input type="checkbox"/>
<b>Feldbreiten (max.)</b>		
1-teilig (Einzelveld)	600 cm	600 cm
2-teilig (Doppelanlage: 2 Kassetten, 2 Motore, 4 Führungsschienen, 3 Säulen)	1.200 cm	–
<b>Ausfall (max.)</b>		
Tiefe (inkl. Kassette, bei Capri zzgl. 11 cm Umlenkrolle)	500 cm	600 cm
Säulenabstand zur Wand (max.)	400 cm	500 cm
Säuleneinrückung vorn (max., abhängig von Anlagentiefe!)	100 cm	100 cm
<b>Seitliche Einrückung</b>		
Einrückung (Führungsschienen mit Säulen)	–	bis B 550 cm: ■ 25 cm
	–	ab B 551 cm: ■ 40 cm
(andere) Einrückung nach Wunsch (Angabe bei Bestellung)	–	<input type="checkbox"/> max. 80 cm
<b>Antrieb</b>		
Elektromotor (für Wandschalter)	■	■
Funkmotor	<input type="checkbox"/>	<input type="checkbox"/>
<b>Gestellfarben</b>		
29 Lewens Standard-Gestellfarben	■	■
Zusatz-RAL, Sonder-Farben und Effektlacke	<input type="checkbox"/>	<input type="checkbox"/>
<b>Markisentücher aus der Lewens-Kollektion</b>		
Marken-Acryl (spinddüsengefärbt, ultrafarbecht)	■	■
Marken-Polyester / -Recycling-Polyester (spinddüsengefärbt, ultrafarbecht)	<input type="checkbox"/>	<input type="checkbox"/>
Qualitätsnähgarn Tenara	■	■
<b>Optionen</b>		
1   Funkmotor + Funk-Fernbedienung	<input type="checkbox"/>	<input type="checkbox"/>
2   Wetterautomatik (Sonne, Wind, Regen)	<input type="checkbox"/>	<input type="checkbox"/>
3   Beleuchtung – integrierter LED-Streifen, LED-Profil	<input type="checkbox"/>	–
4   Heizstrahler (nur Wandbefestigung)	<input type="checkbox"/>	<input type="checkbox"/>
5   Vario Volant (nicht mit 4)	<input type="checkbox"/>	–
6   Solar-Funkmotor (Somfy io), nur für Vario Volant (5)	<input type="checkbox"/>	–
7   Vario Säule(n), Säulenabsenkung max. 30 cm, Kurbelantrieb	<input type="checkbox"/>	–
8   Extra-Tuchstütze	–	<input type="checkbox"/>
<b>Befestigung</b>		
Wandmontage + 2 vordere Säulen (Wandhalter, Bodenkonsolen inklusive)	■	■
zusätzliches/ weiteres Befestigungsmaterial	<input type="checkbox"/>	<input type="checkbox"/>
<b>Hinweis</b>		

Konstruktionsbedingt und durch das Eigengewicht des Markisentuchs kann es bei großen Feldgrößen mittig zu einem Tuchdurchhang kommen. Dies hat jedoch keinen Einfluss auf die Funktion und/oder die Lebensdauer der Markise.

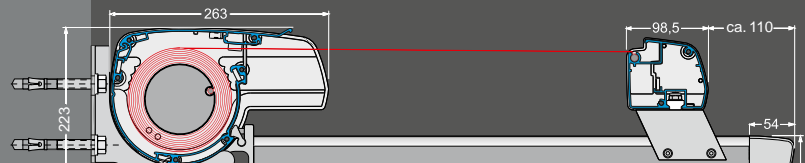
Mögliche Maße und Einschränkungen sowie das vollständige elektronische Zubehör entnehmen Sie bitte den technischen Angaben der aktuellen Lewens-Preisliste.

■ Standard     Option    – nicht erhältlich

Portofino Typ Pergola

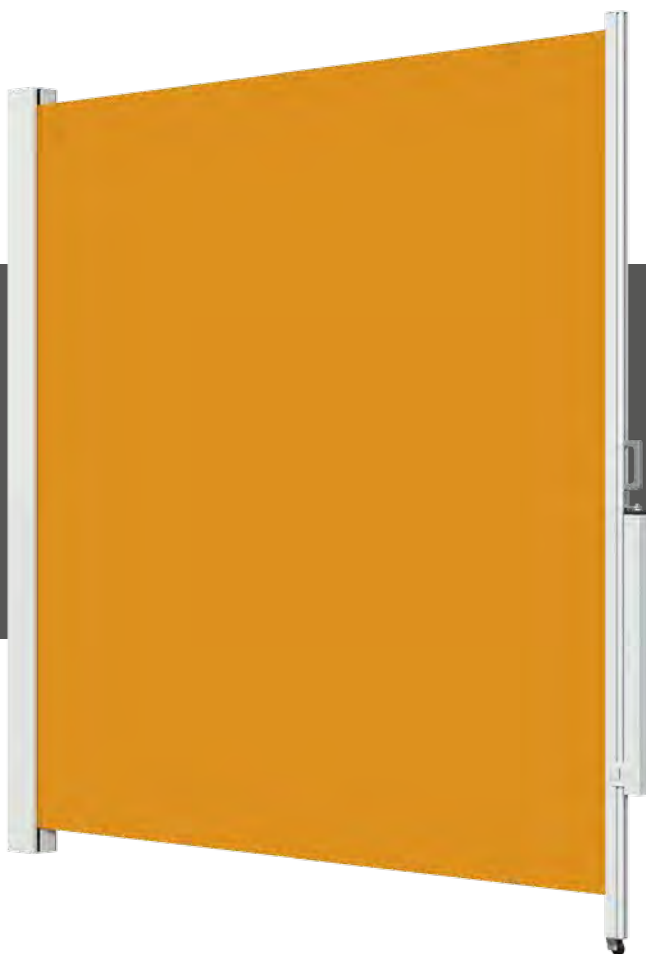


Capri Typ Pergola



Seitenzug-Markise

## Micro 700



Typ



### Ausstattung

Seitenzug-Markise	
Wandseitige Kassette	
Anlagenhöhe	bis max. 250 cm
Auszug, abhängig von Höhe und Stoff	max. 400 cm
Befestigung	

Wandhalterung	<input checked="" type="checkbox"/>
Pfosten	<input type="checkbox"/>
Antrieb	Handbetrieb <input checked="" type="checkbox"/>

### Bespannung

Acryl/Soltis 92	<input checked="" type="checkbox"/>
Polyester/Recycling-Polyester	<input type="checkbox"/>

Standard     Option

### Optionen

- zusätzliche Handgriffe



### Weitere Informationen

finden Sie im Prospekt „Micro 700“.



**Montage**  
Wandhalterung [Standard]



Verschraubung am Boden  
(anstelle Standard)



Verschraubung am Boden  
mit Bodenkonsole



[www.lewens-markisen.de](http://www.lewens-markisen.de)



Ihr Fachhändler berät Sie gern: